

博爾 PVW系列水濾式工業吸塵器 PVW-N系列水濾式防爆工業吸塵器

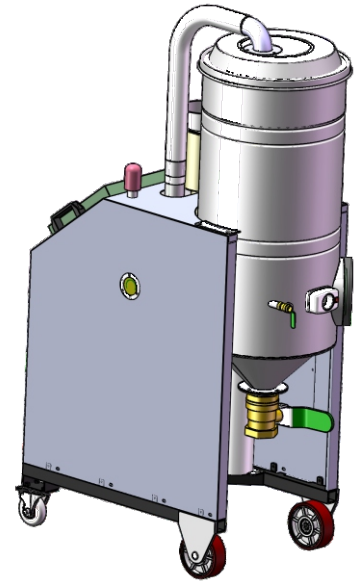
HIPOW PVW SERIES WATER FILTER INDUSTRIAL VACUUM CLEANER
PVW-EX SERIES WATER FILTER EXPLOSION-PROOF INDUSTRIAL VACUUM CLEANER

PVW-N系列水濾式工業吸塵器（普通型&防爆型）

PVW-N系列水濾式工業吸塵器簡介：

PVW-N系列水濾式工業吸塵器，配有高壓渦輪真空泵，吸力強勁，帶有滾輪，便于機身移動；設備配有液體過濾、初效、高效三級過濾。適用多種工業場合，如制藥、化工、印刷、機械、陶瓷、食品等行業，特別適合一些高溫、易燃等粉塵和煙霧的處理。

PVW-N-EX防爆水濾式工業吸塵配置了防爆工業級真空泵，防爆開關等，特別適合高溫、易燃、易爆的粉塵和煙霧的處理。

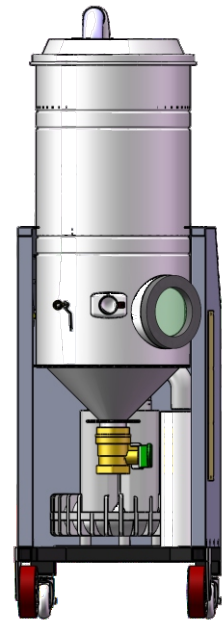


特點：

- ◆ 采用液體如水、石蠟油等為過濾介質
 - ◆ 特別適合高溫、易燃、易爆粉塵和煙霧的處理
 - ◆ 機身小巧，方便使用擁有外觀專利
 - ◆ 380V電壓設計，可以連續24小時工作
 - ◆ 機身帶有液體回收裝置，過濾液體在設備內循環使用
 - ◆ 帶有PLC控制系統，低水位自動報警，并有信號綫和主機相聯
- 機身帶有水霧攔截器，避免水從出口處跑出來

工作原理：

PVW-N水濾式工業吸塵器，在真空泵提供的負壓下，粉塵被抽吸到防爆液箱內，粉塵與防爆液體充分混合，只有少部分的粉塵隨氣流繼續上升，經過初效過濾器過濾，大顆粒的粉塵垃圾被過濾網過濾掉；空氣流繼續通向水霧攔截器，經過水霧攔截器的空氣流經過真空泵排氣口達標排放。

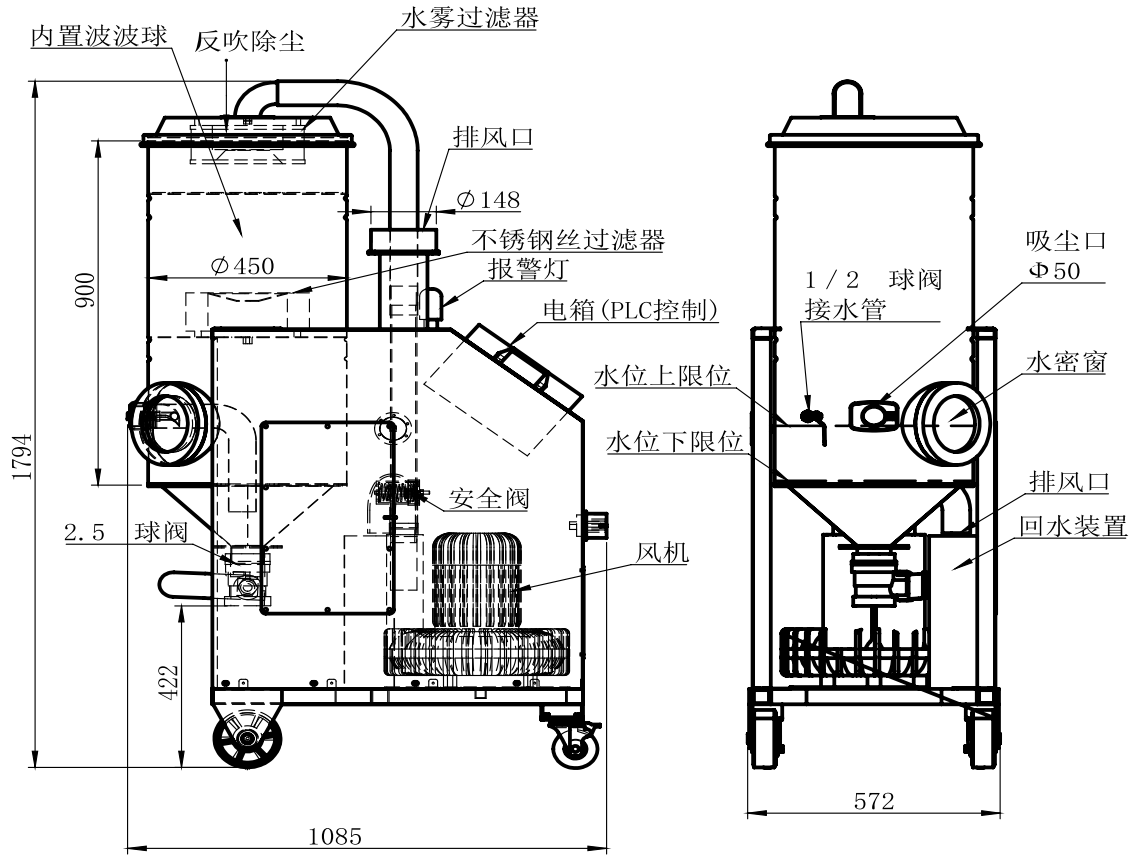


技術參數：

| 型號 | PVW-N22 | PVW-N40 | PVW-N-22EX | PVW-N-40EX |
|-----------------------|---------------|---------|------------|------------|
| 電壓V | 380 | 380 | 380 | 380 |
| 功率KW | 2.2 | 4.0 | 2.2 | 4.0 |
| 吸力kpa | 22 | 27 | 22 | 27 |
| 風量(m ³ /h) | 310 | 350 | 310 | 350 |
| 分贝(dba) | 72 | 75 | 72 | 75 |
| 重量kg | 136 | 140 | 136 | 140 |
| 尺寸mm(L*W*H) | 1085*572*1794 | | | |

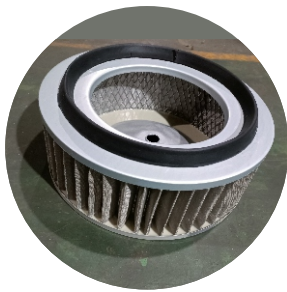
PVW-N系列水濾式工業吸塵器（普通型&防爆型）

PVW-N濕式工業吸塵器結構示意圖：



過濾系統：

設備採用液體過濾系統，同時配合粗效過濾器和水霧攔截器，達到最佳的過濾效果。



初效過濾器

型號：Hp-LT-S-325250

材質：不銹鋼



水霧攔截器

型號：HP-LJ-326

材質：不銹鋼

配件：

| | | | | | |
|----|----------|----------|----------------|----------------|----------------|
| 型號 | HP-GG-40 | HP-DP-40 | HP-RG-PVC-40 | HP-BP-40 | HP-YMS-40 |
| 名稱 | 吸塵鋼管 | 吸塵地扒 | $\Phi 40$ 吸塵軟管 | $\Phi 40$ 吸塵扁扒 | $\Phi 4$ 吸塵圓毛刷 |
| 數量 | 1對 | 1個 | 5米 | 1個 | 1個 |
| 圖片 | | | | | |



專注工業環保領域淨化解決方案

博爾環境技術(廣東)有限公司
GUANGZHOU HIPOW MACHINE CO.,LTD.